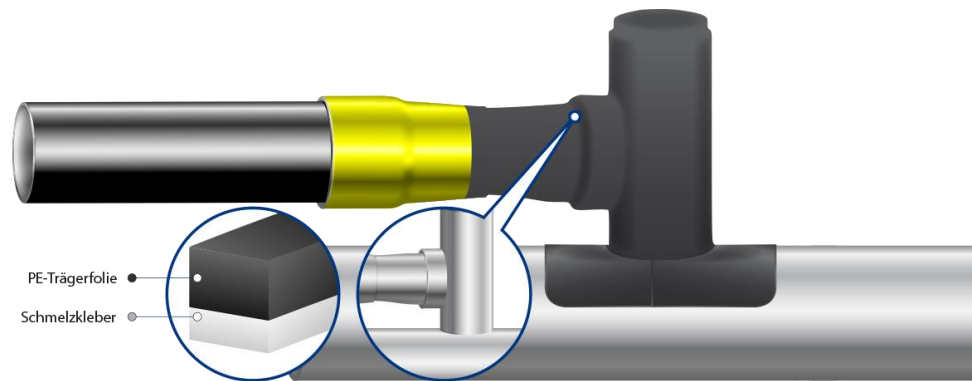


nebaTec[®]-Handel

Produkte für den Rohrleitungs-, Tief- und Straßenbau

Vogelsang

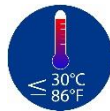


Vogelsang Schrumpfformteil SFT

für Aufschweiß-T-Stücke



Belastungsklasse



Temperatur



Warmverarbeitung



Verarbeitung ohne
Voranstrich

Das **Vogelsang Schrumpfformteil SFT** für Aufschweiß-T-Stücke ist ein wärmeschrumpfendes Formteil. Es ist optimal geformt, um Hausanschlussverbindungen gegen Korrosion zu umhüllen. Das Formteil ist dickwandig, stark expandiert und auf der Innenseite mit einem speziellen Heißschmelzkleber beschichtet. Der Kleber schmilzt während der Installation. Durch die Schrumpfkraft des Formteils fließt der Schmelzkleber in alle Oberflächenunregelmäßigkeiten und dichtet die Umhüllung zuverlässig ab. Das Schrumpfformteil wird ohne Primer installiert. Das **Vogelsang Schrumpfformteil SFT** für Aufschweiß-T-Stücke gibt es in den Ausführungen mit und ohne Kappe.

Beschreibung

Maximale Dauerbetriebstemperatur:	30°C
Verträglichkeit mit Werksumhüllungen:	PE, PP, FBE
Mindestvorwärmtemperatur:	50°C
Empfohlene Oberflächenreinigung:	ST 3
Normenkonformität:	DIN EN 12068, C 30
DIN-DVGW-Reg.Nr.:	NV-5180CL0356

Ergänzungsprodukte

Evo[®]-Kitt

Nicht aushärtende, leicht von Hand verformbare, dauerplastische Butylkautschukmasse zum Auspolttern unebener Flächen, zur Vermeidung von Hohlräumen.

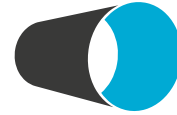
Evo[®]-Reparaturstift

Zur Reparatur kleiner Beschädigungen der Polyethylen-Werksumhüllung in der Wärme.

Vogelsang-Flicken C 50

Warm zu verarbeitende Fehlstellenabdeckung aus vernetztem Polyethylen, einseitig mit Schmelzkleber beschichtet zur Reparatur mechanischer Schadensstellen (Fehlstellen bis zu wenigen cm² oder Riefen) in Werksumhüllungen aus Polyethylen oder Polypropylen.

Made in Germany!



Eigenschaften

Vogelsang Schrumpfformteil SFT

Eigenschaft	Einheit	Typischer Wert Formteil	Typischer Wert Schlauch	Prüfmethode
Schlagbeständigkeit	J	>15	>15	EN 12068
Eindruckwiderstand bei 23°C, Klasse C Restschichtdicke	mm	≥1,1	≥1,0	EN 12068
Spez. Elektrischer Umhüllungswiderstand	Ω m ²	10 ¹¹		EN 12068
Schälwiderstand Lage/Lage bei 23°C	N/mm	≥2,5		EN 12068
Schälwiderstand auf der Rohraußenfläche	N/mm	≥3,5	≥3,0	EN 12068
Zugscherfestigkeit auf der Rohraußenfläche bei 23°C	N/mm ²	≥1,0		EN 12068
Best. gegen thermische Alterung (100d/50°C)				EN 12068
Quotient aus				
Zugwiderstand		0,93	0,99	
Reißdehnung		0,93	1,0	
Schälwiderstand auf Rohraußenwand		7,3	4,1	
Schälwiderstand außen/ innen		3,2		

Verarbeitung

Angaben zur Verarbeitung des **Vogelsang Schrumpfformteils SFT** sind der Montageanleitung zu entnehmen.

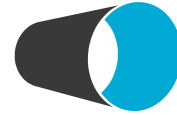
Größen

Vogelsang Schrumpfformteile SFT werden als gebrauchsfertige Verpackungseinheiten in PE-Tragetaschen mit den notwendigen Zubehörteilen ausgeliefert.

Vogelsang Schrumpfformteile SFT sind lieferbar mit und ohne Kappe.

Optional: Schrumpfmanschette mit vorgestanzter Öffnung

Ist eine komplette Nachumhüllung der Versorgungsleitung erforderlich, können die SFT mit einer entsprechend gelochten Manschette kombiniert werden (bitte separat bestellen).



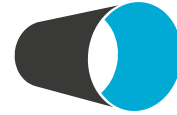
nebaTec[®]-Handel

Produkte für den Rohrleitungs-, Tief- und Straßenbau

Vogelsang

Typ Bezeichnung	Kittband 40 x 5 x 200	Abdeckplatte 2-teilig	S-Schlauch 105/25x166	Passend für Armaturen	Gewicht in kg pro Set
SFT-4-MK	2 X	1 X	1 X	Aufschweiß-T-Stück mit Abgangsrohr von 1" bis 2" (Außendurchmesser von 32 bis 59 mm), MANIBS Serie D 410 (DN 50) mit Stopfen (Firma Fomm)	0,506
SFT-4-OK	2 X	1 X	2 X	Aufschweiß-T-Stück mit Abgangsrohr von 1" bis 2" (Außendurchmesser von 32 bis 59 mm), MANIBS Serie D 410V, D 413V (DN 50), AT 433 (DN 40), mit Ventil (Firma Fomm)	0,570
SFT-6-MK RMA	2 X	1 X	1 X	Aufschweiß-T-Stück mit Abgangsrohr von 1" bis 2" (Außendurchmesser von 32 bis 59 mm), RMA-Aufschweiß-T-Stück mit Stopfen, Typ DN 50	0,492
SFT-6-OK RMA	2 X	1 X	2 X	Aufschweiß-T-Stück mit Abgangsrohr von 1" bis 2" (Außendurchmesser von 32 bis 59 mm), RMA-Aufschweiß-T-Ventil, Typ DN 50	0,580
SFT-6-MK Schuck	2 X	1 x	0 X	Aufschweiß-T-Stück mit Abgangsrohr von 1" bis 2" (Außendurchmesser von 32 bis 59 mm), Schuck-Aufschweiß-T-Stück mit Stopfen, Typ AT 544 (DN50)	0,432
SFT-6-OK Schuck	2 X	1 X	1 X	Aufschweiß-T-Stück mit Abgangsrohr von 1" bis 2" (Außendurchmesser von 32 bis 59 mm), Schuck-Aufschweiß-T-Ventil, Typ AT V 544 (DN50)	0,520
SFT-7-MK	2 X	1 X	1 X	Aufschweiß-T-Stück mit Abgangsrohr von 1" bis 2" (Außendurchmesser 32 bis 59 mm), Voigt Sicherheits-Aufschweiß-T-Stück (DN50) mit Stopfen	0,522
SFT-7-OK	2 X	1 X	2 X	Aufschweiß-T-Stück mit Abgangsrohr von 1" bis 2" (Außendurchmesser 32 bis 59 mm), Voigt Sicherheits-Aufschweiß-T-Ventil- (DN50)	0,592

MH08.ISG-PI121 07dt 16.08.2018



Verpackung SFT-Set

Standardkartongröße: 412 x 302 x 217

Produkt	Gewicht (kg / Set)	Anzahl Set / Karton	Bruttogewicht / Karton in kg
SFT 4 OK	0,570	5	3,40
SFT 4 MK	0,506	5	3,10
SFT 6 OK	0,580	5	3,50
SFT 6 MK	0,492	5	3,00
SFT 7 OK	0,592	5	3,50
SFT 7 MK	0,522	5	3,20
SFT 4 OK mit SM	1,770	3	5,90
SFT 4 MK mit SM	1,760	3	5,90
SFT 6 OK mit SM	1,780	3	5,90
SFT 6 MK mit SM	1,642	3	5,50
SFT 7 OK mit SM	1,792	3	5,90
SFT 7 MK mit SM	1,722	3	5,70

Achtung: Unsere Umhüllungssysteme sind nicht für das Abdichten von Leckagen in medienführenden Rohrleitungen geeignet, sondern ausschließlich für die Prävention und den Schutz vor Korrosion.

Die Angaben in dieser Druckschrift basieren auf unseren Kenntnissen und Erfahrungen. Sie befreien den Verarbeiter wegen der Fülle möglicher Einflüsse bei Verarbeitung und Anwendung unserer Produkte nicht von eigenen Versuchen. Eine rechtlich verbindliche Zusicherung bestimmter Eigenschaften oder Eignungen für einen konkreten Einsatzzweck kann aus unseren Angaben nicht abgeleitet werden. Etwaige Schutzrechte sowie bestehende Gesetze und Bestimmungen sind vom Empfänger unserer Produkte in eigener Verantwortung zu beachten.